

弯曲杆菌在海洋热液系统的生态分布及环境适应

郭祎喆¹, 王丽^{*1}, 方家松^{1,2}

1 上海海洋大学 海洋科学与生态环境学院, 上海 201306

2 青岛海洋科学与技术国家实验室, 山东 青岛 266237

郭祎喆, 王丽, 方家松. 弯曲杆菌在海洋热液系统的生态分布及环境适应[J]. 微生物学通报, 2024, 51(10): 3805-3821.

GUO Yizhe, WANG Li, FANG Jiasong. Ecological distribution and environmental adaptation of *Campylobacteria* in marine hydrothermal systems[J]. Microbiology China, 2024, 51(10): 3805-3821.

摘要: 海洋热液系统是地热活动影响下形成的高温极端环境, 早期的研究一直认为 γ -变形菌是深海热液口硫氧化化能自养菌的主要成员, 直到 20 世纪末, 分子生态学研究才揭示出弯曲杆菌纲 (*Campylobacteria*, 即原来的 ϵ -变形菌纲) 是热液环境中热液、烟囱体、宏生物共生菌、地下部分等多个生境的优势细菌类群, 在热液区硫氧化、氢氧化等生命过程中具有重要的生态意义。文章从生态、生理等多个角度综述了目前对热液区弯曲杆菌纲的研究进展, 详细描述了其生态分布、多样的代谢类型、纯培养株系特征、种属分类地位, 为读者展现了弯曲杆菌纲对碳、氮、硫和氢等元素的利用机制。

关键词: 热液系统; 弯曲杆菌纲; 化能自养; 氢氧化; 硫氧化

Ecological distribution and environmental adaptation of *Campylobacteria* in marine hydrothermal systems

GUO Yizhe¹, WANG Li^{*1}, FANG Jiasong^{1,2}

1 College of Oceanography and Ecological Science, Shanghai Ocean University, Shanghai 201306, China

2 Qingdao National Laboratory for Marine Science and Technology, Qingdao 266237, Shandong, China

Abstract: Marine hydrothermal systems are high-temperature extreme environments formed under the influence of geothermal activities. According to early studies, γ -Proteobacteria were the main members of sulfur-oxidizing chemolithoautotrophic bacteria in deep-sea hydrothermal vents. At the end of the last century, molecular ecological studies revealed that *Campylobacteria*

资助项目: 国家自然科学基金(41906134, 42276149, 91951210)

This work was supported by the National Natural Science Foundation of China (41906134, 42276149, 91951210).

*Corresponding author. E-mail: l-wang@shou.edu.cn

Received: 2024-01-30; Accepted: 2024-04-25; Published online: 2024-05-20

(former ϵ -*Proteobacteria*) were the dominant bacteria in hydrothermal habitats, such as hydrothermal solution, smoker body, megafauna, and underground sediments, with ecological significance in the life processes including sulfur oxidation and hydrogen oxidation in hydrothermal areas. The article comprehensively reviews the research progress of *Campylobacteria* in hydrothermal vents from ecological, physiological, and other perspectives. It extensively describes the ecological distribution, diverse metabolic types, strain characteristics, and taxonomic status of *Campylobacteria*, showcasing the utilization mechanisms of *Campylobacteria* for elements such as carbon, nitrogen, sulfur, and hydrogen.

Keywords: hydrothermal system; *Campylobacteria*; chemoautotrophy; hydrogen oxidation; sulfur oxidation

海洋热液系统是地球上独特的生物环境之一,海底热液活动是海洋研究的重要组成部分。在深海热液口,其流体中富含大量还原性物质(如 H_2S 、 H_2 、 CH_4 等),这些物质为化能自养细菌提供能量,进而形成高生物量的热液区生物群落。热液喷口周围的化学梯度急剧变化,导致微生物群落呈现出多样性。弯曲杆菌纲(*Campylobacteria*, 以前被称为 ϵ -变形菌纲)在海洋和陆地生态系统中普遍存在,近年来发现该类群是热液系统中的一类主要化能生产者,对维持热液生态系统的稳定起着重要作用,也参与各种能量代谢循环。然而由于培养条件、培养方式和研究技术的局限性,弯曲杆菌纲的纯培养菌株数量较少,对弯曲杆菌纲的认识一度主要依赖于 16S rRNA 基因的结果,这在一定程度上限制了对弯曲杆菌纲生理代谢的深入研究。近年来随着纯培养菌株数量的增加、宏基因组组装基因组(metagenome-assembled genomes, MAGs)数量的增加,以及各类宏组学技术的应用,热液环境弯曲杆菌纲的研究也进入新的阶段。本文从海洋热液系统的种类、弯曲杆菌纲在热液区的生态分布特征、弯曲杆菌纲的种属分类信息等方面进行了梳理和总结,以期为深入了解海洋热液系统弯曲杆菌纲的生态分布及环境适应提供有益启发和借鉴。

1 海洋热液喷口的种类及地理分布

1972年,美国科学家在探索加拉帕戈斯裂谷时注意到深海温度在短距离内发生了剧烈变化,当时并不清楚具体的原因。于是1977年“阿尔文”(Alvin)号深潜器24次下潜到加拉帕戈斯群岛附近的断裂带进行考察,最终发现了一直往外渗出高温流体的“深海热液喷口”,意外发现这里栖息着各种各样从未见过的奇异生物,有几米长的血红色管栖蠕虫,有大得出奇的蛤、贻贝和蟹^[1],这就是人类发现的第一个深海热液口生态系统。此后大量研究表明,热液口是由地球深处岩浆活动加热渗入洋壳内部的海水,被加热的海水与基底玄武岩发生反应后,形成酸性、还原性且富含硫化物与成矿金属的热液,并上浮至地壳裂隙处以200–400 °C的高温热液形式喷出^[2]。热液中大量金属元素与周围低温海水混合后,很快沉淀使热液变成黑烟(由极细颗粒黄铁矿、闪锌矿等组成),这种类型的热液口也被称为“黑烟囱”。另外,在“黑烟囱”周围,还有大量的低温溢流区(diffuse flow, 温度<100 °C),有数据显示,约50%–90%的热液区热量是以该形式损失的^[3]。随后在2000年Kelley等偶然发现了一个位于蛇纹岩上的喷口——失落之城^[4],

与早期普遍发现的高温且富含还原性物质的“黑烟囱”热液喷口类型不同, 该区域不是由地热活动推动的, 而是由抬升的地幔橄榄岩等超基性岩遇到海水后进行水热蚀变, 即发生蛇纹岩石化的过程中释放出温度在 40–90 °C 富含 H_2 和 CH_4 的碱性热液, 并形成以碳酸盐为主要成分的白色烟囱体。

与无光照的深海热液口相对的, 还有分布在深度不超过 200 m 的浅海热液口, 它们大多位于火山海面下翼部和海底火山顶部, 是深海热液口和陆上热泉的过渡地形^[5]。浅海和深海喷口两者生态系统有所不同, 深海喷口通常出现在远离海岸的地方, 而浅水热液系统则与沿海火山活动有关。两个生态系统温度差异较大, 浅海热液区流体的温度在 10–119 °C 之间, 沉积物中的温度可上升到 95.8 °C; 浅海热液系统存在气态的成分, 氧气浓度更高, 而深海热液流体中则有较高浓度的甲烷和 H_2 ^[6]。此外, 浅海热液喷口较少观察到烟囱体及区域特有的生物类群, 仅在中国台湾龟山岛周边热液区有报道 6 m 的单质硫烟囱体, 以及该区域发现的特有物种——中国台湾怪方蟹^[6]。再者, 由于受到潮汐、光照、降水、陆源有机质等条件影响, 浅海喷口的生物群落比深海环境更多样, 例如由硅藻和藻类等光合细菌形成的菌席^[6]。

全球热液口数据库 The Inter Ridge Vents Database (<https://vents-data.interridge.org/>) 截至 2023 年底的统计显示, 世界各地已报道 720 多个热液喷口, 深度小于 200 m 的热液喷口有 60 多个, 2013 年在开曼海沟 5 000 m 处发现的热液口是迄今发现的最深的海底热液喷口。所有的热液喷口中有一半分布在大洋中脊(如北大西洋中脊、南大西洋中脊、西北印度洋中脊等), 另一半则主要分布于火山弧和弧后扩张区域。

2 深海热液喷口微生物的生态分布特征

海底热液活动自 1977 年被发现以来就一直 是科学研究的热点^[7], 其丰富新颖的生物类群改变了我们对地球生物的认知, 受到大众广泛关注。在这个远离光照的环境中, 喷口生物生存所需的有机碳源主要来源于化能自养菌; 化能自养菌通过热液中所富含的 H_2S 、 S^0 、 CH_4 、 Fe^{2+} 等还原性化学物质作为能量来源, 固定 CO_2 合成有机碳^[8], 从而有效地将能量从地热源转移到生物体中^[9–10]。微生物形成大量菌席或与宏生物结成共生关系^[11], 支撑高生物量的贝类、管虫、蟹类等多样的生物种类, 使热液口成为深海贫瘠环境中的“生命绿洲”^[12]。

由于高温、强还原性的热液与富氧且寒冷的海水发生混合时的方式是多样的, 因此在研究热液环境——特别是深海热液口的时候, 常常按照物理、化学和生物特征划分出若干代表性的生境, 主要的生境类型包括但不限于以下几类: 热液烟囱体、地下部分、热液羽流区、热液动物体内/体表。每一种生境中的优势微生物种类是不同的, 具体的分布特征在 Dick 的综述中有较为详细的描述^[13], 概括来说: 中性热液羽流区的优势微生物主要来自水柱, 包括 γ -变形菌纲(*Gammaproteobacteria*)的 SUP05、 δ -变形菌纲(*Deltaproteobacteria*)的 SAR324、 α -变形菌纲(*Alphaproteobacteria*)的 SAR11 和古菌 MG I 类群, 而来源于地下的弯曲杆菌纲等虽然也能被检测到, 但通常很快就会被自然海水中的微生物种类稀释并取代, 而热液喷口附近的羽流则以弯曲杆菌纲、SUP05 和 SAR324 等为主; 热液区的地下部分则以弯曲杆菌纲、产水菌目(*Aquificales*)、产甲烷菌(*Methanogens*)和古生球菌科(*Archaeoglobaceae*)为优势微生物。宏生物

的内共生菌则主要是 γ -变形菌纲、 α -变形菌纲和弯曲杆菌纲类群。在活跃的热液烟囱上,陡峭的热梯度和化学梯度创造了多样的生态位,优势微生物包括甲烷球菌目(*Methanococcales*)、甲烷八叠球菌目(*Methanosarcinales*)、产水菌门(*Aquificae*)、古丸菌纲(*Archaeoglobi*)、热球菌纲(*Thermococci*)、 δ -变形菌纲、弯曲杆菌纲和 γ -变形菌纲的嗜热菌和超嗜热菌。超镁铁质烟囱中有厌氧甲烷营养古菌^[14]和氢氧化化的 β -变形菌纲(*Betaproteobacteria*)和梭菌目(*Clostridiales*)。

此外,微生物的分布特征也和热液的地化参数有关。全球发现的热液口在地质形成(如洋中脊、弧后扩张中心、火山和海山的热点区域)、岩石组成(玄武岩、超基性岩或其他岩石)及板块扩展速度等方面均存在差异,因此即使是类似的微生物生境,其地化和生理学因子也表现出较大的差异。例如,在洋中脊快速扩张的区域,岩石以铁镁质火成岩为主,热液的主要成分是 H_2S ,而在慢速扩张的洋中脊区域,岩石中含有超基性岩,因此会形成富含 H_2 和 CH_4 的热液;而在板块边界的火山弧区域,岩石以硅含量 >65% 的长英质、英安质或者安山质为主,热液 pH 较低,并且富含 H_2 、 CH_4 和金属^[13]。简而言之,深海热液口地质条件差异有助于解释微生物群落洋中脊和地化参数之间的关系^[13]。另外,少量研究还显示出地域距离对微生物群落的影响强于地化参数^[15-18],然而这类对热液区微生物的生物地理学研究还需要更大量的样本。

如上所述,热液口区域的微生物种类在不同的生境之间是有差异的,但弯曲杆菌纲、 γ -变形菌纲和产水菌门等均是较普遍的类群。早期的研究一直认为 γ -变形菌纲是深海热液口硫化菌的主要成员^[19-20],直到 20 世纪末,分子生态学研究才指出弯曲杆菌纲是热液环境的优势细菌:它们广泛分布于热液区的喷口系统、烟

囱、地下、扩散羽流、流体,甚至作为后生动物的共生体被发现^[21],其在烟囱体微生物群落中的相对丰度可达 80% 以上^[22-23],在冲绳中部海槽低温溢流区喷口处可达 80% 左右,地下沉积物和羽流^[24]中甚至占 90% 以上^[25]。如图 1 所示,在热液口多个生境中都获得了硫杆菌属(*Sulfurovum*)、硫单胞菌属(*Sulfurimonas*)等多个属的纯培养菌株,它们均表现出化能自养的特性,并且能利用 H_2 、 H_2S 、 $S_2O_3^{2-}$ 、 S^0 等多样的底物作为电子供体,以 O_2 、 NO_3^- 、 S^0 、 $S_2O_3^{2-}$ 作为电子受体,关于其生理代谢的具体内容将在下文做更具体的介绍。

3 弯曲杆菌纲的物种分类

弯曲杆菌为革兰氏阴性菌,并且大部分有运动能力很强的鞭毛^[26]。它们不仅是热液环境的重要微生物类群,也广泛分布于自然界中。如人和动物肠道致病菌空肠弯曲菌属(*Campylobacter*)和幽门螺杆菌属(*Helicobacter*)^[27-28],地下油储设施、盐沼植物、沉积物中的弓形杆菌属(*Arcobacter*)和硫曲菌属(*Sulfuricurvum*)^[29]等。虽然目前对致病菌幽门螺旋杆菌(*Helicobacter pylori*)等已经有了非常深入的分析,但对弯曲杆菌纲中非致病菌类型的研究还很缺乏,主要研究结果也以分子生物学为主,在 16S rRNA 基因环境调查数据所揭示的主要类群中,仅少量有纯培养株系^[30]。2006 年 Campbell 等从公共数据库中收集了弯曲杆菌纲的 1 037 条(>1 200 bp) 16S rRNA 基因序列,构建的系统发育树中除了病原菌空肠弯曲菌属和幽门螺杆菌属外,还有 4 个主要的系统发育分支——鸚鵡螺菌目(*Nautiliales*)、*Arcobacter*、硫化螺旋菌属(*Sulfurospirillum*)和一个环境序列分支^[21],环境序列分支中包含了大量弯曲杆菌纲的 16S rRNA 基因序列(即仅通过环境基因检测到,未有对应的纯培养菌株),虽

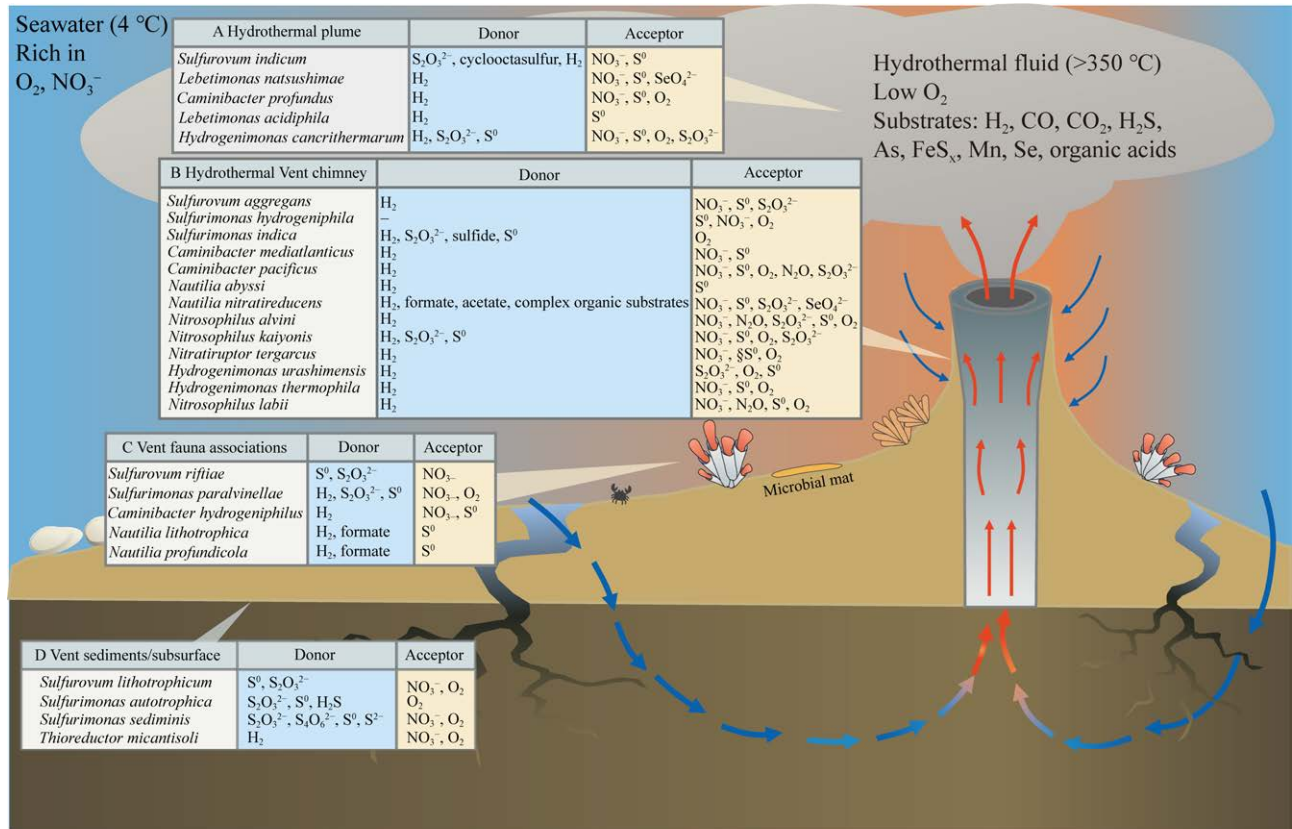


图1 热液区分离的弯曲杆菌纲纯菌特征 四种主要生境(A–D)中分离的菌株列举在其对应的生境内, 菌株主要电子供体和电子受体种类依据菌株发表文章中的信息对应整理. 数据根据 List of Prokaryotic names with Standing in Nomenclature (LPSN)中所包含的弯曲杆菌纲菌株信息整理

Figure 1 Pure characteristics of *Campylobacteria* isolated from hydrothermal zone. The strains isolated in the four main habitats (A–D) are listed in their corresponding habitats, and the main electron donor and electron acceptor species of the strain are sorted out according to the information in the published article of the strain. The data is based on the list of Prokaryotic names with Standing in Nomenclature (LPSN).

有较高的 bootstrap 值支持将其列为一个单独的分支, 但在该数据发表时, 环境序列分支内所囊括的一些新定义的属并无具体的分类信息 (包括上文已提到的 *Sulfurovum*、*Sulfuricurvum* 以及 *Sulfurimonas* 等), 作者将其暂时命名为 *Thioyulgaceae* 科, 意指这一类微生物和硫(‘thio’)有关, 其所含的少量纯培养株系表现出共性的生理特征有: 革兰氏阴性、嗜中温、化能自养、能利用 H_2 或硫化物等作为电子供体。Waite 等 2017 年利用大量的基因组信息, 在系统发育分析的基础上对弯曲杆菌纲进行了新的划分^[31], 建议

将弯曲杆菌纲和硫还原菌目(*Desulfurellales*, 原属于 δ -变形菌)重新划分为一个新的弯曲菌门(*Campylobacterota*), 弯曲杆菌纲包含两个目——*Nautiliales* 和弯曲菌目(*Campylobacterales*)。截至目前, List of Prokaryotic names with Standing in Nomenclature (LPSN)、National Center of Biotechnology Information (NCBI)、Bergey’s Manual (Bergey’s Manual of Systematics of Archaea and Bacteria)^[32]几个体系中对弯曲杆菌纲的种属分类归纳在表 1 中。这几个分类体系大致相同, 但在个别属的划分上存在一定差异,

表 1 原核生物标准命名列表 LPSN、NCBI 和 Bergey's Manual 中弯曲杆菌纲的种属分类
Table 1 Taxonomy of *Campylobacteria* in the standard naming list of prokaryotes LPSN, NCBI and Bergey's Manual

LPSN	NCBI	Bergey's Manual ^[32]	属名 Genus	有效发表 的物种 (个) Species validly published	分离自 海洋的 物种(个) Species isolated from the ocean	分离自深海 热液口的 物种(个) Species isolated from deep-sea hydrothermal vents
<u><i>Arcobacteraceae</i></u>	<u><i>Arcobacteraceae</i></u>	<u><i>Arcobacteraceae</i></u>	<i>Arcobacter</i>	34	7	0
			<i>Halarcobacter</i>	0	0	0
			<i>Malaciobacter</i>	0	0	0
			<i>Poseidonibacter</i>	0	0	0
			<i>Pseudarcobacter</i>	0	0	0
<u><i>Hydrogenimonadaceae</i></u>	<u><i>Hydrogenimonadaceae</i></u>	<u><i>Hydrogenimonadaceae</i></u>	<i>Hydrogenimonas</i> *	3	3	3
<u><i>Campylobacteraceae</i></u>	<u><i>Campylobacteraceae</i></u>	<u><i>Campylobacteraceae</i></u>	<i>Campylobacter</i>	45	1	0
	<u><i>Sulfurospirillaceae</i></u>	<u><i>Sulfurospirillaceae</i></u>	<i>Sulfurospirillum</i>	9	1	0
	N. D.	N. D.	<i>Thiofractor</i>	0	0	0
<u><i>Helicobacteraceae</i></u>	<u><i>Helicobacteraceae</i></u>	<u><i>Helicobacteraceae</i></u>	<i>Helicobacter</i>	54	1	0
			<i>Wolinella</i>	1	0	0
		N. D.	<i>Flexispira</i>	0	0	0
	<u><i>Sulfurimonadaceae</i></u>	<u><i>Sulfurimonadaceae</i></u>	<i>Sulfurimonas</i> *	10	7	4
			<i>Sulfuricurvum</i>	1	0	0
			<i>Thiovulum</i>	1	0	0
	<u><i>Sulfurovaceae</i></u>	<u><i>Sulfurovaceae</i></u>	<i>Sulfurovum</i> *	6	6	5
<u><i>Nautiliaceae</i></u>			<i>Nitratifractor</i> *	1	1	1
	<u><i>Nautiliaceae</i></u>	<u><i>Nautiliaceae</i></u>	<i>Nautilia</i> *	4	4	4
			<i>Caminibacter</i> *	4	4	4
			<i>Lebetimonas</i> *	2	2	2
	N. D.		<i>Cetia</i>	0	0	0
	N. D.	<i>Thioreductoraceae</i>	<i>Thioreductor</i> *	1	1	1
<u><i>Nitratiruptoraceae</i></u>	<u><i>Nitratiruptoraceae</i></u>	N. D.	<i>Nitrosophilus</i> *	2	2	2
		<u><i>Nitratiruptoraceae</i></u>	<i>Nitratiruptor</i> *	2	2	2

双下划线标记的为 *Nautiliales* 目，单下划线标记的为 *Campylobacterales* 目。*号标记的属为含有分离自深海热液环境的菌株，具体菌株信息可参看图 1；N.D.为没有相关数据。表格中的数值分别代表 LPSN 中有效发表的类群数量，海洋来源的类群数量以及热液口来源的类群数量。数据收集截止于 2024 年 3 月 26 日，Bergey's Manual 数据来自 2019 年版本^[32]

Double underlines marks are for *Nautiliales*, the single underlines are marked with the order *Campylobacterales*. The genera marked with * are strains containing strains isolated from deep-sea hydrothermal environments, and specific strain information can be found in Figure 1. N. D. stands for "no data". The numerical values in the table represent the number of taxa effectively published in LPSN, the number of taxa of marine and the number of taxa originating from hydrothermal vents. The data was collected up to 26 March 2024, with the publication of Bergey's Manual in 2019^[32].

如反硝化菌科(*Nitratiruptoraceae*)在 NCBI 中被归为 *Nautiliales* 目,但是在 Bergey's Manual 中被划分为 *Campylobacterales* 目,而在 LPSN 中 *Nitratiruptoraceae* 则未被划分在任一目中。我们收集了弯曲杆菌纲的代表性菌株的全基因组,构建了系统发育进化树(图 2),发现 *Nitratiruptoraceae* 的菌株与 *Campylobacterales* 目的氢单胞菌(*Hydrogenimonas*)、*Sulfurovum* 的亲缘关系更近,支持 *Nitratiruptoraceae* 被划分为 *Campylobacterales* 目。

多个属含有来自深海热液区的弯曲杆菌纯培养株系:*Sulfurovum*^[25,34-37]、*Sulfurimonas*^[38-41]、*Hydrogenimonas*^[42]、中间杆菌属(*Caminiabacter*)^[28,38]、海怪女神菌属(*Cetia*)^[43]、汤锅单胞菌属(*Lebetimonas*)^[44]、深海热液口杆菌属(*Nautilia*)和反硝化菌属(*Nitratiruptor*)^[45](表 1、图 1),其中前 3 个属是 *Campylobacterales* 目,其余属为 *Nautiliales* 目。*Nautiliales* 目大多是中度嗜热的,相比之下, *Campylobacterales* 目的代表菌株适合较低的生长温度(除了 *Hydrogenimonas*),并且更耐受氧气^[46]。

4 弯曲杆菌的代谢途径

弯曲杆菌的能量代谢特征主要有三大类^[47],如图 3 所示。(1) 氢氧化耦合硫呼吸:由氢化酶(hydrogenase, Hdy)氧化 H_2 , 提供电子给多硫还原酶(polysulfide reductase, Psr)将多硫化物还原为硫化物;(2) 硫氧化耦合氧呼吸: Sox 多酶复合体(sulfur oxidation multienzyme, Sox)利用多种还原性硫化物(如 S_n^{2-} 、 $S_2O_3^{2-}$)作为电子供体,通过周质的硝酸还原酶(periplasmic nitrate reductase, Nap)为主体的反应还原硝酸盐,或由 cbb3 型细胞色素 c 氧化酶(cytochrome c oxidase, CCO)将氧气还原为水;(3) 氢氧化耦合氧呼吸:由氢化酶氧化 H_2 , 由氧气作为电子受体。部分弯曲杆菌可兼有硫氧化,以及在 H_2 或甲酸为电

子供体时进行硫还原的特征,如 *Sulfurovum* sp. NBC37-1^[48]及 *Sulfurimonas* 的 2 个种^[41,49]等,弯曲杆菌对硫的双向利用是该菌中极具特色的代谢过程,这在其他硫氧化菌中是未曾报道过的。具体内容描述如下。

①碳固定: CO_2 固定结合还原性硫化物和氢的氧化是弯曲杆菌用于生物量生产的典型特征。弯曲杆菌进行化能合成作用时,电子供体主要有 H_2 、 H_2S 、 $S_2O_3^{2-}$ 和一些有机碳,电子受体主要有 NO_3^- 、 O_2 、 S^0 和 SO_3^{2-} ^[21](图 1)。高等植物进行光合作用固碳大多是通过卡尔文循环(Calvin-Benson-Bassham cycle, CBB),而弯曲杆菌则使用还原性三羧酸(reductive tricarboxylic acid, rTCA)循环进行碳固定, rTCA 循环在厌氧以及微好氧的细菌中较常见,如产水菌门、化能自养的弯曲杆菌纲、绿菌门(*Chlorobi*)、硝酸刺菌属(*Nitrospina*)以及硝化螺旋菌门(*Nitrospirae*)^[50-51]。rTCA 循环能固定 2 个 CO_2 形成乙酰辅酶 A,作为三羧酸循环的逆反应,大部分酶可参与这两个可逆的过程,但有部分酶也称为 rTCA 循环的关键酶是不可逆的,包括富马酸还原酶(fumarate reductase, 由 *frdAB* 基因表达)、ATP-柠檬酸裂解酶(ATP-citrate lyase, 由 *aclAB* 基因表达)、2-氧化戊二酸、铁氧化还原蛋白酶(2-oxoglutarate:acceptor oxidoreductase, 由 *oorABCD* 基因表达)^[50]。固定 CO_2 需要消耗能量,有研究发现硫氧化细菌使用 rTCA 循环固定碳的效率比使用 CBB 循环更高^[52]。

②硫代谢:细菌能利用硫化物参与两个方向的异化过程——异化硫还原和异化硫氧化途径^[53]。异化硫还原途径,是以各种硫化物作为电子受体进行无氧呼吸,包含硫酸盐还原、硫单质还原及多硫化物还原等,主要在厌氧菌中发现,它是生态系统中硫循环的主要驱动力之一^[54]。与之相反,硫氧化过程则是利用低价

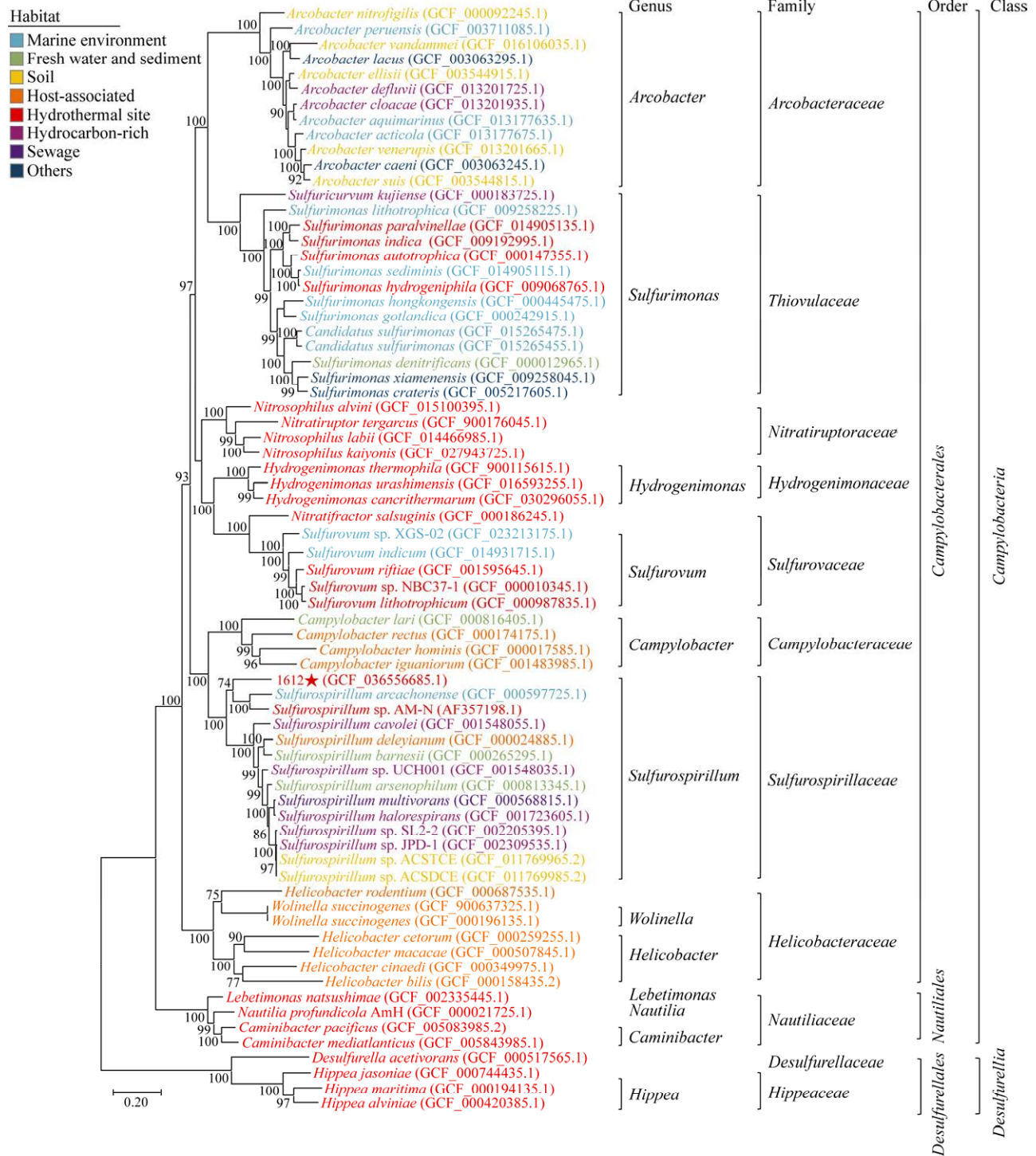


图2 弯曲杆菌纲的基因组系统发育树 括号中的序号代表菌株的序列登录号；分支点数字代表亲缘关系的置信度；标尺长度代表遗传距离；1612为本实验室从浅海热液口分离的菌株^[33]

Figure 2 Phylogenetic tree of *Campylobacteriia*. The contents in parentheses are accession numbers of the strain; Branch point number represents the confidence level of kinship; Scale length represents genetic distance. 1612 was the strain isolated from shallow-water hydrothermal vent in our laboratory^[33].

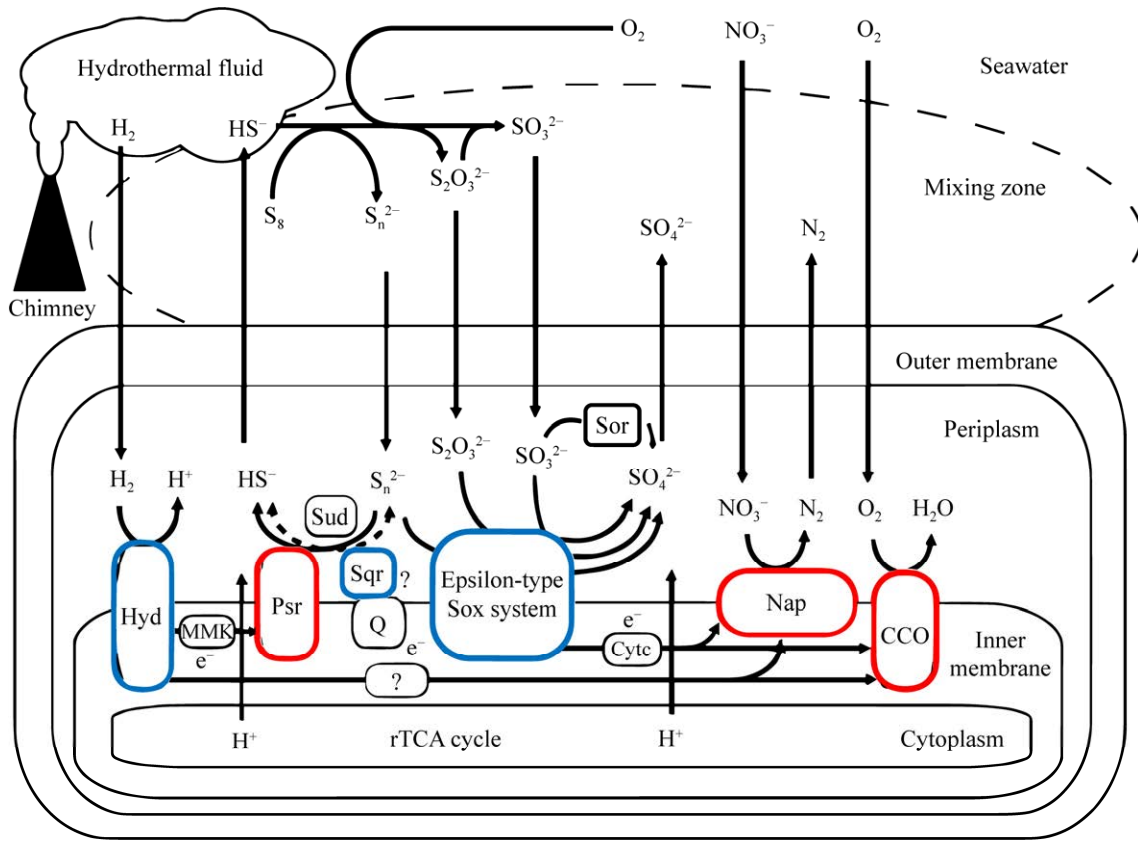


图 3 热液区的弯曲杆菌的能量代谢和电子传导模型示意图 根据 Yamamoto 等的研究^[48]修改, 红色框为电子受体蛋白, 蓝色框为电子供体蛋白。图中缩写如下: 氢化酶(hydrogenase, Hdy)、多硫还原酶(polysulfide reductase, Psr)、硫醌氧化还原酶(sulfide-quinone oxidoreductase, Sqr)、硫氧化多酶复合体(sulfur-oxidation system, Sox)、硫氧化还原酶(sulfite: cytochrome c oxidoreductase, Sor)、周质的硝酸盐还原酶(periplasmic nitrate reductase, Nap)、甲萘醌(methylmenaquinon, MMK)、醌(quinone, Q)、细胞色素 c (Cytochrome c, CytC)、细胞色素 c 氧化酶(Cytochrome c oxidase, CCO)

Figure 3 Schematic diagram of energy metabolism and electron conduction models of *Campylobacter* in the hydrothermal zone. Modified from the study by Yamamoto *et al.*^[48], the red box is the electron acceptor protein and the blue box is the electron donor protein. The abbreviations in the diagram are as follows: Hydrogenase (Hdy), Polysulfide reductase (Psr), Sulfide-quinone oxidoreductase (Sqr), Sulfur-oxidation system (Sox), Sulfite: Cytochrome c oxidoreductase (Sor), periplasmic Nitrate reductase (Nap), Methylmenaquinone (MMK), Quinone (Q), Cytochrome c (CytC), and Cytochrome c oxidase (CCO).

态的还原性硫化合物作为电子供体, 被完全氧化为硫酸盐(SO_4^{2-})或部分氧化为更高价态硫化化合物的过程。硫氧化是深海热液口微生物进行化能自养的一个关键途径^[10], 热力学模型也指出硫氧化过程是浅海热液口最重要的能量来源^[55]。图 3 中的 Sox 多酶体系和硫醌氧化还原酶

(sulfide-quinone oxidoreductase, Sqr)是弯曲杆菌硫氧化过程的重要功能蛋白, Sox 体系由 4 种蛋白复合而成, 分别由 *SoxYZ*、*SoxXA*、*SoxB* 和 *SoxCD* 基因表达, 它氧化多硫化物成为高价态硫化化合物, Sqr 蛋白则是介导硫化物与多硫化物之间双向的转化^[56]。弯曲杆菌的硫氧化 Sox

多酶体系基因与其他菌的相似性较低,与模式菌中 *Sox* 基因分布在同一个基因簇上不同,弯曲杆菌的 *Sox* 同源基因分布在两个基因簇中,分别包含 *soxXYZAB* 和 *soxZYCD*^[47,57-58],推测对应于不同的调控机制,例如不同种类硫化化合物的可得性^[59-60]。目前对弯曲杆菌硫还原过程参与蛋白的研究主要集中在多硫还原酶上,在反刍动物肠道菌 *Wollinella succinogenes* (弯曲杆菌纲)中发现该菌在氢化酶作用下氧化 H_2 获得电子,通过甲基萘醌(menaquinones)将电子传递给周质空间内膜上结合的多硫化物还原酶(由 *psrABC* 基因表达)^[61]——*psrA* 基因的表达产物负责将多硫化物还原为 H_2S , *psrB* 基因的表达产物是一个铁硫蛋白,介导电子转运,而 *psrC* 基因的表达产物是含有醌的膜锚定蛋白^[62]。弯曲杆菌纲 *Sulfurimonas* 中发现存在于胞质及周质空间 2 种 *Psr* 硫单质还原蛋白^[49]。如图 1 所示, S^0 、 $S_2O_3^{2-}$ 和 H_2S 等还原性的硫化物可作为弯曲杆菌进行硫氧化过程的电子供体,而前 2 种硫化物还可作为电子受体参与硫还原过程^[63],菌体协调硫氧化硫还原的过程值得进行更深入的研究。

③氢氧化: H_2 是热液区重要的能量来源,氢氧化是热液喷口的重要化能合成反应^[64]。地化成因是热液区 H_2 的主要来源,通常玄武岩质区的酸性热液 H_2S 含量高于 H_2 ,碱性的超基性岩环境中低温热液区则 H_2 含量更高^[65]。热液喷口的氢氧化细菌通过氢化酶氧化 H_2 来获得能量,并固定 CO_2 ,形成自身需要的有机质^[66],氢氧化细菌广泛分布于深海热液区。虽然硫化物和硫代硫酸盐氧化能提供比氢氧化更多的能量(O_2 为电子受体的情况下, H_2S 的标准生成焓 -797 kJ/mol, H_2 为 -237 kJ/mol)^[67],但自养生物却更倾向于利用氢氧化过程。因为氢的还原电位比 $NAD(P)/H$ 更偏负,与硫化物相比,氢

氧化不需要反向的电子传递,从而利用氢氧化固定 1 mol 的碳只需要硫化物完成相应过程的 1/3 的能量(氢氧化为 1 060 kJ,硫化物氧化需要 3 500 kJ)^[68]。在弯曲杆菌中普遍含有利用 H_2 的 Group I 型 NiFe 氢化酶^[69-70]。

④硝酸盐还原:通过热液口微生物宏基因组测序,大多数弯曲杆菌纲基因组中含有编码硝酸盐还原复合体的基因(*napAGHBFLD*)^[71]。化能自养生物的末端电子受体是硝酸盐时,微生物生物量加倍所需的时间比硫单质作为电子受体时更短^[72]。相较于细胞膜上的硝酸盐还原酶(membrane-bound respiratory nitrate reductase, Nar),位于周质空间中的硝酸盐还原酶 Nap 与硝酸盐的亲和力更强,更利于弯曲杆菌适应低浓度硝酸盐的热液口环境,所以其基因组中普遍存在 *nap* 基因^[73]。

⑤氧气的利用:弯曲杆菌是微好氧生物,所以不能在常规大气氧浓度下生存,因为 rTCA 循环相关的丙酮酸:铁氧化还原蛋白氧化还原酶(pyruvate:ferredoxin oxidoreductase)和 2-氧化戊二酸:铁氧化还原蛋白酶(2-oxoglutarate:ferredoxin oxidoreductase)的铁硫簇对氧浓度较敏感^[74]。然而,氧气却是许多弯曲杆菌偏爱的电子受体^[75-76],当氧气作为电子受体时,电子通过 *cyt bc1* 复合体(由基因 *qcrABC* 表达,之前称为 *petABC*)从甲基萘醌池中转运出来,并被周质空间中的质子泵细胞色素氧化酶 *cyt cbb3*(由基因 *ccoNOQP* 表达)复合物利用。在这 2 个质子转运复合物作用下,氧呼吸形成了一个跨电位,最终使菌体具有比其他电子受体高的生长速率^[77]。相比其他的电子传递链末端氧化酶,如细胞色素氧化酶 *caa3* 型(*cyt caa3*), *cbb3* 型复合物(*cyt cbb3*)对氧有较高的亲和力^[78],所以能在氧含量较低的环境中进行氧呼吸。

此外,热液区富含多种重金属,微生物除

了通过隔离(如非选择性的多磷酸盐样颗粒 pPLGs)^[79-80]和外排机制(如 Cu 外排系统蛋白超家族 Cus 和 P 型 ATP 酶 CopA)^[81-83]减少细胞质中的金属浓度外,还可通过生物矿化作用降低细胞内金属的存在。生物矿化(biomineralization)是指由生命系统参与合成矿物的过程,在有氧-无氧界面,各类重金属元素含量受硫氧化及硫还原过程的影响:例如 *Sulfurovum*、*Arcobacter* 和 *Sulfurimonas* 属的微生物,能够氧化富含金属元素的硫化物沉淀,释放其中的金属成为离子态^[84];而硫酸盐还原菌如 *Nautilia*、*Nitratiruptor* 和 *Caminibacter* 代谢所产生的 S²⁻可以与金属离子(如 Cu, Pb, Cr, Zn, As)形成低溶解度的金属硫化物,去除环境中重金属^[85],例如,镉被转化为硫化镉颗粒(CdS),铅则以方铅矿(PbS)或铅磷酸盐[Pb₃(PO₄)₂]的形式排出,而铜则转化为辉铜矿(Cu₂S),有实验表明弯曲杆菌纲 *Nitratiruptor* sp. SB155-2 在镉的胁迫下诱导了鞭毛的形成和硫化镉的产生^[86]。其次,许多热液区微生物也可以利用各种金属(如 Fe)作为电子供体或受体,参与能量循环:Li 等利用宏基因组和转录组的方法,发现热液羽流中铁吸收利用相关的基因都表达上调,包括嗜铁素吸收蛋白、血红素吸收蛋白、Fe²⁺/β⁺吸收蛋白,这表明金属转运入胞内是一种重要的 Fe-C 贮存方式,并有助于热液来源的 Fe 在海洋的扩散^[87];然而,目前已知这类菌主要是 ζ-变形菌(*Zetaproteobacteria*)、γ-变形菌等铁氧化菌和各类铁还原菌,包含 γ-变形菌门[如地杆菌属(*Geobacter*)和希瓦氏菌属(*Shewanella*)^[88]]、广古菌门[如地球形菌属(*Geoglobus*)]、脱铁杆菌目[*Deferribacterales*, 如脱铁杆菌属(*Deferribacter*)^[89]],尚无报道指出弯曲菌门以铁作为能量来源。对于铁以外的其他重金属(如 Mn、Ar、Cu、Pb)还原菌的研究还较少,这使得我们对弯曲杆菌纲能够在富含金

属的热液环境中茁壮成长的适应性机制知之甚少,因此未来仍须进一步地探索研究。

5 浅海热液口弯曲杆菌的研究进展:以龟山岛浅海热液口为例

相较于深海热液区的研究,由于有光照和较高的有机物输入,浅海热液口常可检测到蓝细菌、不产氧的光合生物、较高丰度的异养微生物^[90]。虽然浅海热液区微生物群落具有较高的多样性,但主要报道了两种类型——一种是以弯曲杆菌纲主导的微生物群落,另一种是以 γ-变形菌纲和厚壁菌门(*Firmicutes*)主导的微生物群落。在中温(35–55 °C)且 H₂S 浓度较高的浅海热液口类型中,弯曲杆菌纲通常是优势类群^[90],如龟山岛。龟山岛是中国台湾省的一座活火山^[91],位于冲绳海槽西南端,龟山岛东南角有一处 50 多个浅海热液喷口的聚集区域,水深在 10–80 m,该热液区的一大特征是高含量的硫化物:在热液区对应的海水表面,热液涌升形成硫颗粒为主的大范围白色区域。而在海底,由单质硫堆积形成的硫烟囱、硫土丘随处可见,还有小尺径硫球体,以及与沉积物混合成的硫磺沙,曾有报道最高的硫烟囱达 6 m^[92],硫单质几乎是组成黄色硫烟囱壁的唯一组分(含量>99%)^[93],烟囱体的硫来源比较单一,主要源于热液活动区基底安山岩和地幔^[94-95]。宏生物的调研显示龟山岛热液区域主要是食碎屑(如中国台湾怪方蟹)和食腐动物(*Ergalatax* 和 *Anachis*),摄食上方掉落的海雪(主要由被热液杀死的浮游生物组成),此外也有少量的绿藻 *Cladophora dotyana* 和红藻坪^[96]。16S rRNA 基因高通量测序结果显示,*Sulfurovum* 和 *Sulfurimonas* 为代表的弯曲杆菌是其热液区富硫沉积物微生物群落的主要类群,占总细菌群落相对丰度的一半以上^[97]。*Nautilia*

(弯曲杆菌纲)则是热液中的主要类群^[98]。此外 *Sulfurovum* 也在热液区生物中国台湾怪方蟹的鳃中发现有较高的丰度,可能作为共生菌帮助宏生物适应热液环境^[99]。和深海热液区的弯曲杆菌纲相似,这些类群的微生物具有化能自养相关的代谢基因^[33,100],宏转录组、宏基因组和宏蛋白组数据显示弯曲杆菌纲参与硫化、氢氧化、硝酸盐还原等多样的代谢过程^[101-103],但目前还缺乏从浅海热液区获得的弯曲杆菌纲纯培养菌株。近来我实验室从浅海热液区获得了弯曲杆菌纲 *Sulfurospirillum* 的中温菌株 1612^[33],在基因组系统发育树(图 2)中,该菌基因组与分离自海洋环境的近缘菌株 *Sulfurospirillum arcachonense* 及另一株分离自深海热液区的菌株 *Sulfurospirillum* sp. AM-N 聚成一簇,有别于该属分离自非海洋环境的菌株,由于该属有较为丰富的背景基因组数据,后期有望通过比较基因组学,发掘热液环境微生物的特有生态适应机制。

6 结语

自 40 多年前首次发现深海热液喷口并对其进行系统研究以来,对该环境的研究从未间断。微生物学和地球化学的综合研究一次次刷新了人类的认知,从新颖的物种到化能自养菌的发现,无不展现出热液生态系统的独特性。特别是弯曲杆菌纲的微生物,直到深海热液喷口被发现 20 多年后才逐渐受到科学家们的广泛关注。它们不仅是热液喷口、烟囱体和沉积物等多个生境中的优势微生物群落,而且在热液生态系统中发挥着至关重要的作用。早期热液环境中的弯曲杆菌仅能根据 16S rRNA 基因系统发育分支命名为 A-E 等不同的类别,随着 2001 年以来纯培养菌株数量的增加及测序技术的发展,弯曲杆菌门的种属分类系统已逐渐丰富,截至目前,LPSN 中的数据已有 10 个属含

有来自热液环境的纯培养菌株,同时公共数据库中还有大量的宏基因组组装基因组 MAGs 数据。这些数据及菌种资源的增加,推动热液环境弯曲杆菌的研究进入新的阶段。基于现有的研究,正如我们在文中所总结的,弯曲杆菌具有碳、氮、硫、氢等多样的能量代谢途径,来应对热液区复杂多变的环境条件。尽管如此,目前我们对不同代谢途径与环境因素之间的相互作用、各途径之间的耦合关系,以及调控机制的理解仍然有限。未来的研究可以利用宏组学方法结合野外实验来获取更丰富的数据,并通过纯培养菌株的生理实验来深入探究弯曲杆菌适应热液环境的机制,从而为这一领域的研究带来新的启发和认识。

REFERENCES

- [1] CORLISS JB, DYMOND J, GORDON LI, EDMOND JM, von HERZEN RP, BALLARD RD, GREEN K, WILLIAMS D, BAINBRIDGE A, CRANE K, van ANDEL TH. Submarine thermal springs on the Galapagos Rift[J]. *Science*, 1979, 203(4385): 1073-1083.
- [2] THOMPSON G. Basalt: Seawater Interaction[M]. Springer US, 1983.
- [3] BEMIS K, LOWELL R, FAROUGH A. Diffuse flow on and around hydrothermal vents at mid-ocean ridges[J]. *Oceanography*, 2012, 25(1): 182-191.
- [4] KELLEY DS, KARSON JA, FRÜH-GREEN GL, YOERGER DR, SHANK TM, BUTTERFIELD DA, HAYES JM, SCHRENK MO, OLSON EJ, PROSKUROWSKI G, JAKUBA M, BRADLEY A, LARSON B, LUDWIG K, GLICKSON D, BUCKMAN K, BRADLEY AS, BRAZELTON WJ, ROE K, ELENDO MJ, et al. A serpentinite-hosted ecosystem: the Lost City hydrothermal field[J]. *Science*, 2005, 307(5714): 1428-1434.
- [5] 刘长华, 殷学博. 关于现代浅海型海底热液活动的研究进展[J]. *地球科学进展*, 2006, 21(9): 918-924. LIU CH, YIN XB. Introduction to modern shallow-submarine hydrothermal activity[J]. *Advances in Earth Science*, 2006, 21(9): 918-924 (in Chinese).
- [6] TARASOV VG, GEBRUK AV, MIRONOV AN, MOSKALEV LI. Deep-sea and shallow-water hydrothermal vent communities: two different

- phenomena?[J]. *Chemical Geology*, 2005, 224(1/2/3): 5-39.
- [7] 孙枢. 地学与社会: 学部的视野[M]. 济南: 山东教育出版社, 2005.
- SUN S. *Geoscience and Society: the Vision of the Department*[M]. Jinan: Shandong Education Press, 2005 (in Chinese).
- [8] BAKER ET, GERMAN CR, ELDERFIELD H. Hydrothermal plumes over spreading-center axes: global distributions and geological inferences[M]// *Seafloor Hydrothermal Systems: Physical, Chemical, Biological, and Geological Interactions*. Washington, D. C.: American Geophysical Union, 2013: 47-71.
- [9] JANNASCH HW. Microbial interactions with hydrothermal fluids[J]. *Geophysical Monograph Series*, 1995, 91: 273-296.
- [10] JANNASCH HW, MOTTI MJ. Geomicrobiology of deep-sea hydrothermal vents[J]. *Science*, 1985, 229(4715): 717-725.
- [11] JANNASCH HW. Review Lecture - The chemosynthetic support of life and the microbial diversity at deep-sea hydrothermal vents[J]. *Proceedings of the Royal Society of London Series B Biological Sciences*, 1985, 225(1240): 277-297.
- [12] JØRGENSEN BB, BOETIUS A. Feast and famine: microbial life in the deep-sea bed[J]. *Nature Reviews Microbiology*, 2007, 5: 770-781.
- [13] DICK GJ. The microbiomes of deep-sea hydrothermal vents: distributed globally, shaped locally[J]. *Nature Reviews Microbiology*, 2019, 17: 271-283.
- [14] SCHRENK MO, KELLEY DS, BOLTON SA, BAROSS JA. Low archaeal diversity linked to subsurface geochemical processes at the Lost City Hydrothermal Field, Mid-Atlantic Ridge[J]. *Environmental Microbiology*, 2004, 6(10): 1086-1095.
- [15] ANDERSON RE, SOGIN ML, BAROSS JA. Biogeography and ecology of the rare and abundant microbial lineages in deep-sea hydrothermal vents[J]. *FEMS Microbiology Ecology*, 2015, 91(1): 1-11.
- [16] HUBER JA, CANTIN HV, HUSE SM, MARK WELCH DB, SOGIN ML, BUTTERFIELD DA. Isolated communities of Epsilonproteobacteria in hydrothermal vent fluids of the *Mariana* Arc seamounts[J]. *FEMS Microbiology Ecology*, 2010, 73(3): 538-549.
- [17] MINO S, MAKITA H, TOKI T, MIYAZAKI J, KATO S, WATANABE H, IMACHI H, WATSUJI TO, NUNOURA T, KOJIMA S, SAWABE T, KEN TK, NAKAGAWA S. Biogeography of *Persephonella* in deep-sea hydrothermal vents of the Western Pacific[J]. *Frontiers in Microbiology*, 2013, 4: 107.
- [18] MINO S, NAKAGAWA S, MAKITA H, TOKI T, MIYAZAKI J, SIEVERT SM, POLZ MF, INAGAKI F, GODFROY A, KATO S, WATANABE H, NUNOURA T, NAKAMURA K, IMACHI H, WATSUJI TO, KOJIMA S, KEN TK, SAWABE T. Endemicity of the cosmopolitan mesophilic chemolithoautotroph *Sulfurimonas* at deep-sea hydrothermal vents[J]. *The ISME Journal*, 2017, 11(4): 909-919.
- [19] DURAND P, REYSENBACH AL, PRIEUR D, PACE N. Isolation and characterization of *Thiobacillus hydrothermalis* sp. nov., a mesophilic obligately chemolithotrophic bacterium isolated from a deep-sea hydrothermal vent in Fiji Basin[J]. *Archives of Microbiology*, 1993, 159(1): 39-44.
- [20] TESKE A, NELSON DC. The Genera *Beggiatoa* and *Thioploca*[M]//*The Prokaryotes*. New York, NY: Springer New York, 2006: 784-810.
- [21] CAMPBELL BJ, ENGEL AS, PORTER ML, KEN TK. The versatile ϵ -proteobacteria: key players in sulphidic habitats[J]. *Nature Reviews Microbiology*, 2006, 4: 458-468.
- [22] MUTO H, TAKAKI Y, HIRAI M, MINO S, SAWAYAMA S, KEN TK, NAKAGAWA S. A simple and efficient RNA extraction method from deep-sea hydrothermal vent chimney structures[J]. *Microbes and Environments*, 2017, 32(4): 330-335.
- [23] NAKAGAWA T, KEN TK, SUZUKI Y, HIRAYAMA H, KONNO U, TSUNOGAI U, HORIKOSHI K. Geomicrobiological exploration and characterization of a novel deep-sea hydrothermal system at the TOTO caldera in the *Mariana* Volcanic Arc[J]. *Environmental Microbiology*, 2006, 8(1): 37-49.
- [24] NAKAGAWA S, KEN TK, INAGAKI F, HIRAYAMA H, NUNOURA T, HORIKOSHI K, SAKO Y. Distribution, phylogenetic diversity and physiological characteristics of epsilon-Proteobacteria in a deep-sea hydrothermal field[J]. *Environmental Microbiology*, 2005, 7(10): 1619-1632.
- [25] LONGNECKER K, REYSENBACH AL. Expansion of the geographic distribution of a novel lineage of epsilon-Proteobacteria to a hydrothermal vent site on the Southern East Pacific Rise[J]. *FEMS Microbiology Ecology*, 2001, 35(3): 287-293.
- [26] BEEBY M. Motility in the epsilon-proteobacteria[J]. *Current Opinion in Microbiology*, 2015, 28: 115-121.
- [27] MEINERSMANN RJ, PATTON CM, EVINS GM, WACHSMUTH IK, FIELDS PI. Genetic diversity and relationships of *Campylobacter* species and subspecies[J]. *International Journal of Systematic and Evolutionary Microbiology*, 2002, 52(Pt 5): 1789-1797.

- [28] KEN TK, NEALSON KH, HORIKOSHI K. *Hydrogenimonas thermophila* gen. nov., sp. nov., a novel thermophilic, hydrogen-oxidizing chemolithoautotroph within the ϵ -Proteobacteria, isolated from a black smoker in a Central Indian Ridge hydrothermal field[J]. International Journal of Systematic and Evolutionary Microbiology, 2004, 54(1): 25-32.
- [29] MCCLUNG CR, PATRIQUIN DG, DAVIS RE. *Campylobacter nitrofigilis* sp. nov., a nitrogen-fixing bacterium associated with roots of *Spartina alterniflora* loisel[J]. International Journal of Systematic Bacteriology, 1983, 33(3): 605-612.
- [30] MIROSHNICHENKO ML, KOSTRIKINA NA, L'HARIDON S, JEANTHON C, HIPPE H, STACKEBRANDT E, BONCH-OSMOLOVSKAYA EA. *Nautilia lithotrophica* gen. nov., sp. nov., a thermophilic sulfur-reducing epsilon-proteobacterium isolated from a deep-sea hydrothermal vent[J]. International Journal of Systematic and Evolutionary Microbiology, 2002, 52(Pt 4): 1299-1304.
- [31] WAITE DW, VANWONTERGHEM I, RINKE C, PARKS DH, YING Z, KEN TK, SIEVERT SM, SIMON J, CAMPBELL BJ, HANSON TE, WOYKE T, KLOTZ MG, HUGENHOLTZ P. Comparative genomic analysis of the class *Epsilonproteobacteria* and proposed reclassification to epsilonbacteraeota (phyl. nov.)[J]. Frontiers in Microbiology, 2017, 8: 682.
- [32] WAITE DW, CHUVOCHINA MS, HUGENHOLTZ P. Road map of the phylum *Campylobacterota*[M]// Bergey's Manual of Systematics of Archaea and Bacteria. New York: Wiley, 2019.
- [33] WANG L, CHENG X, GUO Y, CAO J, SUN M, HWANG J, LIU R, FANG J. Novel isolates of hydrogen-oxidizing chemolithoautotrophic *Sulfurospirillum* provide insight to the functions and adaptation mechanisms of *Campylobacteria* in shallow-water hydrothermal vents[J]. mSystems, 2024, 9(9): e00148-24.
- [34] GIOVANNELLI D, CHUNG M, STALEY J, STAROVOYTOV V, Le BRIS N, VETRIANI C. *Sulfurovum riftiae* sp. nov., a mesophilic, thiosulfate-oxidizing, nitrate-reducing chemolithoautotrophic epsilonproteobacterium isolated from the tube of the deep-sea hydrothermal vent polychaete *Riftia pachyptila*[J]. International Journal of Systematic and Evolutionary Microbiology, 2016, 66(7): 2697-2701.
- [35] INAGAKI F, KEN TK, NEALSON KH, HORIKOSHI K. *Sulfurovum lithotrophicum* gen. nov., sp. nov., a novel sulfur-oxidizing chemolithoautotroph within the ϵ -Proteobacteria isolated from Okinawa Trough hydrothermal sediments[J]. International Journal of Systematic and Evolutionary Microbiology, 2004, 54(5): 1477-1482.
- [36] MORI K, YAMAGUCHI K, HANADA S. *Sulfurovum denitrificans* sp. nov., an obligately chemolithoautotrophic sulfur-oxidizing epsilonproteobacterium isolated from a hydrothermal field[J]. International Journal of Systematic and Evolutionary Microbiology, 2018, 68(7): 2183-2187.
- [37] XIE SB, WANG SS, LI DF, SHAO ZZ, LAI QL, WANG YJ, WEI MC, HAN XQ, JIANG LJ. *Sulfurovum indicum* sp. nov., a novel hydrogen- and sulfur-oxidizing chemolithoautotroph isolated from a deep-sea hydrothermal plume in the Northwestern Indian Ocean[J]. International Journal of Systematic and Evolutionary Microbiology, 2019, 71(3): 004748.
- [38] HU QT, WANG SS, LAI QL, SHAO ZZ, JIANG LJ. *Sulfurimonas indica* sp. nov., a hydrogen- and sulfur-oxidizing chemolithoautotroph isolated from a hydrothermal sulfide chimney in the Northwest Indian Ocean[J]. International Journal of Systematic and Evolutionary Microbiology, 2021, 71(1): 004575.
- [39] INAGAKI F, KEN TK, KOBAYASHI H, NEALSON KH, HORIKOSHI K. *Sulfurimonas autotrophica* gen. nov., sp. nov., a novel sulfur-oxidizing epsilon-proteobacterium isolated from hydrothermal sediments in the Mid-Okinawa Trough[J]. International Journal of Systematic and Evolutionary Microbiology, 2003, 53(Pt 6): 1801-1805.
- [40] KEN TK, SUZUKI M, NAKAGAWA S, MIYAZAKI M, SUZUKI Y, INAGAKI F, HORIKOSHI K. *Sulfurimonas paralvinellae* sp. nov., a novel mesophilic, hydrogen- and sulfur-oxidizing chemolithoautotroph within the Epsilonproteobacteria isolated from a deep-sea hydrothermal vent polychaete nest, reclassification of *Thiomicrospira denitrificans* as *Sulfurimonas denitrificans* comb. nov. and emended description of the genus *Sulfurimonas*[J]. International Journal of Systematic and Evolutionary Microbiology, 2006, 56(Pt 8): 1725-1733.
- [41] WANG SS, JIANG LJ, HU QT, CUI L, ZHU BT, FU XT, LAI QL, SHAO ZZ, YANG SP. Characterization of *Sulfurimonas hydrogeniphila* sp. nov., a novel bacterium predominant in deep-sea hydrothermal vents and comparative genomic analyses of the genus *Sulfurimonas*[J]. Frontiers in Microbiology, 2021, 12: 626705.
- [42] MINO S, SHIOTANI T, NAKAGAWA S, KEN TK, SAWABE T. *Hydrogenimonas urashimensis* sp. nov., a hydrogen-oxidizing chemolithoautotroph isolated from a deep-sea hydrothermal vent in the Southern Mariana Trough[J]. Systematic and Applied Microbiology, 2021,

- 44(1): 126170.
- [43] GROSCHE A, SEKARAN H, PÉREZ-RODRÍGUEZ I, STAROVOYTOV V, VETRIANI C. *Cetia pacifica* gen. nov., sp. nov., a chemolithoautotrophic, thermophilic, nitrate-ammonifying bacterium from a deep-sea hydrothermal vent[J]. International Journal of Systematic and Evolutionary Microbiology, 2015, 65(Pt 4): 1144-1150.
- [44] KEN TK, HIRAYAMA H, NAKAGAWA T, SUZUKI Y, NEALSON KH, HORIKOSHI K. *Lebetimonas acidiphila* gen. nov., sp. nov., a novel thermophilic, acidophilic, hydrogen-oxidizing chemolithoautotroph within the 'Epsilonproteobacteria', isolated from a deep-sea hydrothermal fumarole in the Mariana Arc[J]. International Journal of Systematic and Evolutionary Microbiology, 2005, 55(Pt 1): 183-189.
- [45] NAKAGAWA S, KEN TK, INAGAKI F, HORIKOSHI K, SAKO Y. *Nitratiruptor tergarcus* gen. nov., sp. nov. and *Nitratifractor salsuginis* gen. nov., sp. nov., nitrate-reducing chemolithoautotrophs of the epsilon-Proteobacteria isolated from a deep-sea hydrothermal system in the Mid-Okinawa Trough[J]. International Journal of Systematic and Evolutionary Microbiology, 2005, 55(Pt 2): 925-933.
- [46] SIEVERT S, VETRIANI C. Chemoautotrophy at deep-sea vents: past, present, and future[J]. Oceanography, 2012, 25(1): 218-233.
- [47] YAMAMOTO M, KEN TK. Sulfur metabolisms in epsilon- and gamma-proteobacteria in deep-sea hydrothermal fields[J]. Frontiers in Microbiology, 2011, 2: 192.
- [48] YAMAMOTO M, NAKAGAWA S, SHIMAMURA S, KEN TK, HORIKOSHI K. Molecular characterization of inorganic sulfur-compound metabolism in the deep-sea epsilonproteobacterium *Sulfurovum* sp. NBC37-1[J]. Environmental Microbiology, 2010, 12(5): 1144-1153.
- [49] WANG SS, JIANG LJ, HU QT, LIU XW, YANG SP, SHAO ZZ. Elemental sulfur reduction by a deep-sea hydrothermal vent Campylobacterium *Sulfurimonas* sp. NW10[J]. Environmental Microbiology, 2021, 23(2): 965-979.
- [50] BERG IA. Ecological aspects of the distribution of different autotrophic CO₂ fixation pathways[J]. Applied and Environmental Microbiology, 2011, 77(6): 1925-1936.
- [51] HÜGLER M, SIEVERT SM. Beyond the Calvin cycle: autotrophic carbon fixation in the ocean[J]. Annual Review of Marine Science, 2011, 3: 261-289.
- [52] WIRSEN CO, SIEVERT SM, CAVANAUGH CM, MOLYNEAUX SJ, AHMAD A, TAYLOR LT, DeLONG EF, TAYLOR CD. Characterization of an autotrophic sulfide-oxidizing marine *Arcobacter* sp. that produces filamentous sulfur[J]. Applied and Environmental Microbiology, 2002, 68(1): 316-325.
- [53] PERNER M, GONNELLA G, HOURDEZ S, BÖHNKE S, KURTZ S, GIRGUIS P. *In situ* chemistry and microbial community compositions in five deep-sea hydrothermal fluid samples from Irina II in the Logatchev field[J]. Environmental Microbiology, 2013, 15(5): 1551-1560.
- [54] PESTER M, KNORR KH, FRIEDRICH MW, WAGNER M, LOY A. Sulfate-reducing microorganisms in wetlands-fameless actors in carbon cycling and climate change[J]. Frontiers in Microbiology, 2012, 3: 72.
- [55] PRICE RE, LaROWE DE, ITALIANO F, SAVOV I, PICHLER T, AMEND JP. Subsurface hydrothermal processes and the bioenergetics of chemolithoautotrophy at the shallow-sea vents off Panarea Island (Italy)[J]. Chemical Geology, 2015, 407/408: 21-45.
- [56] GRIESBECK C, HAUSKA G, SCHÜTZ M. Biological sulfide oxidation: sulfide-quinone reductase (SQR), the primary reaction[J]. Recent Research Developments in Microbiology, 2000, 4: 179-203.
- [57] NAKAGAWA S, KEN TK. Deep-sea vent chemoautotrophs: diversity, biochemistry and ecological significance[J]. FEMS Microbiology Ecology, 2008, 65(1): 1-14.
- [58] NAKAGAWA S, TAKAKI Y, SHIMAMURA S, REYSENBACH AL, KEN TK, HORIKOSHI K. Deep-sea vent epsilon-proteobacterial genomes provide insights into emergence of pathogens[J]. Proceedings of the National Academy of Sciences of the United States of America, 2007, 104(29): 12146-12150.
- [59] GÖTZ F, PJEVAC P, MARKERT S, McNICOL J, BECHER D, SCHWEDER T, MUSSMANN M, SIEVERT SM. Transcriptomic and proteomic insight into the mechanism of cyclooctasulfur-versus thiosulfate-oxidation by the chemolithoautotroph *Sulfurimonas denitrificans*[J]. Environmental Microbiology, 2019, 21(1): 244-258.
- [60] SIEVERT SM, HÜGLER M, TAYLOR CD, WIRSEN CO. Sulfur oxidation at deep-sea hydrothermal vents[C]//Microbial Sulfur Metabolism. Berlin, Heidelberg: Springer, 2008: 238-258.
- [61] HEDDERICH R, KLIMMEK O, KRÖGER A, DIRMEIER R, KELLER M, STETTER KO. Anaerobic respiration with elemental sulfur and with disulfides[J]. FEMS Microbiology Reviews, 1998, 22(5): 353-381.
- [62] JORMAKKA M, YOKOYAMA K, YANO T, TAMAKOSHI M, AKIMOTO S, SHIMAMURA T, CURMI P, IWATA S. Molecular mechanism of energy conservation in polysulfide respiration[J]. Nature Structural & Molecular Biology, 2008, 15: 730-737.

- [63] HERNÁNDEZ J, FAYOS A, ALONSO JL, OWEN RJ. Ribotypes and AP-PCR fingerprints of thermophilic campylobacters from marine recreational waters[J]. *Journal of Applied Bacteriology*, 1996, 80(2): 157-164.
- [64] AMEND JP, SHOCK EL. Energetics of overall metabolic reactions of thermophilic and hyperthermophilic Archaea and Bacteria[J]. *FEMS Microbiology Reviews*, 2001, 25(2): 175-243.
- [65] ANDERSON RT, CHAPPELLE FH, LOVLEY DR. Comment on "Abiotic controls on H₂ production from basalt-water reactions and implications for aquifer biogeochemistry"[J]. *Environmental Science & Technology*, 2001, 35(7): 1556-1559.
- [66] KEN TK, CAMPBELL BJ, CARY SC, SUZUKI M, OIDA H, NUNOURA T, HIRAYAMA H, NAKAGAWA S, SUZUKI Y, INAGAKI F, HORIKOSHI K. Enzymatic and genetic characterization of carbon and energy metabolisms by deep-sea hydrothermal chemolithoautotrophic isolates of Epsilonproteobacteria[J]. *Applied and Environmental Microbiology*, 2005, 71(11): 7310-7320.
- [67] SCHLEGEL HG, EITINGER T. *Allgemeine Mikrobiologie*[M]. Georg Thieme Verlag, 2007.
- [68] HEIJNEN JJ, van DIJKEN JP. In search of a thermodynamic description of biomass yields for the chemotrophic growth of microorganisms[J]. *Biotechnology and Bioengineering*, 1992, 39(8): 833-858.
- [69] DROSS F, GEISLER V, LINGER R, THEIS F, KRAFFT T, FAHRENHOLZ F, KOJRO E, DUCHENE A, TRIPIER D, JUVENAL K. The quinone-reactive Ni/Fe-hydrogenase of *Wolinella succinogenes*[J]. *European Journal of Biochemistry*, 1993, 214(3): 949-950.
- [70] PETERS JW, SCHUT GJ, BOYD ES, MULDER DW, SHEPARD EM, BRODERICK JB, KING PW, ADAMS MWW. [FeFe]- and [NiFe]-hydrogenase diversity, mechanism, and maturation[J]. *Biochimica et Biophysica Acta*, 2015, 1853(6): 1350-1369.
- [71] 臧扬, 高贝乐. 深海热液口 *Epsilon*-变形菌的物种多样性与环境适应机理[J]. *微生物学报*, 2017, 57(9): 1392-1399. ZANG Y, GAO LG. Biodiversity and environmental adaptation of deep-sea hydrothermal vent *Epsilon*-proteobacteria[J]. *Acta Microbiologica Sinica*, 2017, 57(9): 1392-1399 (in Chinese).
- [72] VETRIANI C, VOORDECKERS JW, CRESPO-MEDINA M, O'BRIEN CE, GIOVANNELLI D, LUTZ RA. Deep-sea hydrothermal vent Epsilonproteobacteria encode a conserved and widespread nitrate reduction pathway (Nap)[J]. *The ISME Journal*, 2014, 8(7): 1510-1521.
- [73] VETRIANI C, VOORDECKERS JW, CRESPO-MEDINA M, O'BRIEN CE, GIOVANNELLI D, LUTZ RA. Deep-sea hydrothermal vent *Epsilonproteobacteria* encode a conserved and widespread nitrate reduction pathway (Nap)[J]. *The ISME Journal*, 2014, 8(7): 1510-1521.
- [74] KENDALL JJ, BARRERO-TOBON AM, HENDRIXSON DR, KELLY DJ. Hemerythrins in the microaerophilic bacterium *Campylobacter jejuni* help protect key iron-sulphur cluster enzymes from oxidative damage[J]. *Environmental Microbiology*, 2014, 16(4): 1105-1121.
- [75] KELLY DJ, HUGHES NJ, POOLE RK. Microaerobic physiology: aerobic respiration, anaerobic respiration, and carbon dioxide metabolism[J]. *Helicobacter Pylori: Physiology and Genetics*, 2001: 111-124.
- [76] SELLARS MJ, HALL SJ, KELLY DJ. Growth of *Campylobacter jejuni* supported by respiration of fumarate, nitrate, nitrite, trimethylamine-N-oxide, or dimethyl sulfoxide requires oxygen[J]. *Journal of Bacteriology*, 2002, 184(15): 4187-4196.
- [77] van der STEL AX, WÖSTEN MMSM. Regulation of respiratory pathways in campylobacterota: a review[J]. *Frontiers in Microbiology*, 2019, 10: 1719.
- [78] PITCHER RS, CHEESMAN MR, WATMOUGH NJ. Molecular and spectroscopic analysis of the cytochrome cbb(3) oxidase from *Pseudomonas stutzeri*[J]. *The Journal of Biological Chemistry*, 2002, 277(35): 31474-31483.
- [79] KEASLING JD, HUPF GA. Genetic manipulation of polyphosphate metabolism affects cadmium tolerance in *Escherichia coli*[J]. *Applied and Environmental Microbiology*, 1996, 62(2): 743-746.
- [80] VILLAGRASA E, EGEA R, FERRER-MIRALLES N, SOLÉ A. Genomic and biotechnological insights on stress-linked polyphosphate production induced by chromium(III) in *Ochrobactrum anthropi* DE2010[J]. *World Journal of Microbiology and Biotechnology*, 2020, 36(7): 97.
- [81] FAN B, GRASS G, RENSING C, ROSEN BP. *Escherichia coli* CopA N-terminal cys(X)₂Cys motifs are not required for copper resistance or transport[J]. *Biochemical and Biophysical Research Communications*, 2001, 286(2): 414-418.
- [82] FRANKE S, GRASS G, RENSING C, NIES DH. Molecular analysis of the copper-transporting efflux system CusCFBA of *Escherichia coli*[J]. *Journal of Bacteriology*, 2003, 185(13): 3804-3812.
- [83] OUTTEN FW, OUTTEN CE, HALE J, O'HALLORAN TV. Transcriptional activation of an *Escherichia coli* copper efflux regulon by the chromosomal MerR homologue, cueR[J]. *The Journal of Biological Chemistry*, 2000, 275(40): 31024-31029.
- [84] CIFUENTES GR, JIMÉNEZ-MILLÁN J, QUEVEDO

- CP, GÁLVEZ A, CASTELLANOS-ROZO J, JIMÉNEZ-ESPINOSA R. Trace element fixation in sediments rich in organic matter from a saline lake in tropical latitude with hydrothermal inputs (Sochagota Lake, Colombia): the role of bacterial communities[J]. *The Science of the Total Environment*, 2021, 762: 143113.
- [85] FRANK KL, ROGERS DR, OLINS HC, VIDOUDEZ C, GIRGUIS PR. Characterizing the distribution and rates of microbial sulfate reduction at Middle Valley hydrothermal vents[J]. *The ISME Journal*, 2013, 7(7): 1391-1401.
- [86] ARES Á, SAKAI S, SASAKI T, SHIMAMURA S, MITARAI S, NUNOURA T. Sequestration and efflux largely account for cadmium and copper resistance in the deep-sea *Nitratiruptor* sp. SB155-2 (phylum Campylobacterota)[J]. *Environmental Microbiology*, 2022, 24(12): 6144-6163.
- [87] LI M, TONER BM, BAKER BJ, BREIER JA, SHEIK CS, DICK GJ. Microbial iron uptake as a mechanism for dispersing iron from deep-sea hydrothermal vents[J]. *Nature Communications*, 2014, 5: 3192.
- [88] ZENG X, ALAIN K, SHAO ZZ. Microorganisms from deep-sea hydrothermal vents[J]. *Marine Life Science & Technology*, 2021, 3(2): 204-230.
- [89] 曾湘, 邵宗泽. 深海热液区微生物矿化过程的功能群和分子机制[J]. *微生物学通报*, 2017, 44(4): 890-901. ZENG X, SHAO ZZ. Microbial functional groups and molecular mechanisms for biomineralization in hydrothermal vents[J]. *Microbiology China*, 2017, 44(4): 890-901 (in Chinese).
- [90] PRICE RE, GIOVANNELLI D. A review of the geochemistry and microbiology of marine shallow-water hydrothermal vents[M]//Reference Module in Earth Systems and Environmental Sciences. Amsterdam: Elsevier, 2017.
- [91] LIU CC. The Ilan plain and the southwestward extending Okinawa Trough[J]. *Journal of the Geological Society of China*, 1995, 38: 229-242.
- [92] CHEN CT A, ZENG ZG, KUO FW, YANG TF, WANG BJ, TU YY. Tide-influenced acidic hydrothermal system offshore NE Taiwan [J]. *Chemical Geology*, 2005, 224(1/2/3): 69-81.
- [93] ZENG ZG, LIU CH, CHEN CA, YIN XB, CHEN DG, WANG XY, WANG XM, ZHANG GL. Origin of a native sulfur chimney in the Kueishantao hydrothermal field, offshore Northeast Taiwan[J]. *Science in China Series D: Earth Sciences*, 2007, 50(11): 1746-1753.
- [94] 刘长华, 曾志刚. 龟山岛附近海底热液自然硫烟囱体的硫同位素研究[J]. *海洋与湖沼*, 2007, 38(2): 118-123. LIU CH, ZENG ZG. Sulfur isotope of submarine sulfur chimneys near Kueishan island[J]. *Oceanologia et Limnologia Sinica*, 2007, 38(2): 118-123 (in Chinese).
- [95] 刘长华, 曾志刚, 殷学博, 陈镇东. 台湾岛东北部龟山岛附近海域自然硫烟囱体的基本特征研究[J]. *台湾海峡*, 2006, 25(3): 309-317. LIU CH, ZENG ZG, YIN XB, CHEN ZD. Basic characters of native sulfur chimneys near the sea off Kueishantao from the Northeastern Taiwan[J]. *Journal of Oceanography in Taiwan Strait*, 2006, 25(3): 309-317 (in Chinese).
- [96] CHAN BKK, WANG TW, CHEN PC, LIN CW, CHAN TY, TSANG LM. Community structure of macrobiota and environmental parameters in shallow water hydrothermal vents off Kueishan island, Taiwan[J]. *PLoS One*, 2016, 11(2): e0148675.
- [97] WANG L, CHEUNG MK, KWAN HS, HWANG JS, WONG CK. Microbial diversity in shallow-water hydrothermal sediments of Kueishan Island, Taiwan as revealed by pyrosequencing[J]. *Journal of Basic Microbiology*, 2015, 55(11): 1308-1318.
- [98] ZHANG Y, ZHAO ZH, CHEN CT A, TANG K, SU JQ, JIAO NZ. Sulfur metabolizing microbes dominate microbial communities in andesite-hosted shallow-sea hydrothermal systems[J]. *PLoS One*, 2012, 7(9): e44593.
- [99] CHIU L, WANG MC, TSENG KY, WEI CL, LIN HT, YANG SH, TSENG YC. Shallow-water hydrothermal vent system as an extreme proxy for discovery of microbiome significance in a crustacean holobiont[J]. *Frontiers in Marine Science*, 2022, 9: 976255.
- [100] WANG L, CHEUNG MK, LIU RL, WONG CK, KWAN HS, HWANG JS. Diversity of total bacterial communities and chemoautotrophic populations in sulfur-rich sediments of shallow-water hydrothermal vents off Kueishan island, Taiwan[J]. *Microbial Ecology*, 2017, 73(3): 571-582.
- [101] CHEN XF, TANG K, ZHANG M, LIU SJ, CHEN MM, ZHAN PW, FAN W, CHEN CT A, ZHANG Y. Genome-centric insight into metabolically active microbial population in shallow-sea hydrothermal vents[J]. *Microbiome*, 2022, 10(1): 170.
- [102] TANG K, LIU KS, JIAO NZ, ZHANG Y, CHEN CT A. Functional metagenomic investigations of microbial communities in a shallow-sea hydrothermal system[J]. *PLoS One*, 2013, 8(8): e72958.
- [103] WANG L, SHEN ZY, CHENG XY, HWANG JS, GUO YZ, SUN MY, CAO JW, LIU RL, FANG JS. Metagenomic insights into the functions of microbial communities in sulfur-rich sediment of a shallow-water hydrothermal vent off Kueishan Island[J]. *Frontiers in Microbiology*, 2022, 13: 992034.